



ИНСТРУКЦИЯ ПО ЭКСПЛУАТАЦИИ
ВАРОЧНАЯ ПАНЕЛЬ
Тип INDTMU



В изменчивом ритме современной жизни для каждого из нас особое значение приобретает дом. Именно здесь можно по-настоящему отдохнуть, отвлечься от повседневности и заняться чем-либо, что по душе, что приносит вам удовольствие.

Главный принцип, лежащий в основе философии дизайна и функциональности VÄRD, основывается на том, чтобы дать вам больше свободы и лёгкости. Чем меньше времени вы проводите, занимаясь рутинными делами вроде приготовления еды или уборки, тем больше времени остается у вас для себя, семьи, любимого дела или хобби.

Мы в VÄRD постоянно работаем над тем, чтобы наша бытовая техника упрощала вашу жизнь: была надёжной, чтобы вы могли всегда на неё положиться, интуитивно понятной, чтобы вам не приходилось разбираться с меню или настройками, функциональной, чтобы вы всегда могли использовать её так, как хочется вам и именно вам.

VÄRD благодарит вас за оказанное доверие и сделанный выбор. Уверены, что вместе мы сможем сделать ваш дом ещё более комфортным и уютным. Пожалуйста, внимательно ознакомьтесь с этой инструкцией до начала установки и эксплуатации вашего нового прибора VÄRD. Мы рекомендуем сохранить инструкцию в надёжном месте, но вы также всегда можете загрузить электронную версию инструкции, посетив www.var-d.ru.

Мы будем рады ответить на любые вопросы по использованию бытовой техники VÄRD. Выберите удобный для вас способ связи на сайте var-d.ru/contacts, позвоните по телефону 8-800-700-29-85 или напишите на service@var-d.ru.

Мы будем благодарны вам за рассказ об опыте покупки и использования нашей техники.



Отсканируйте qr-код камерой вашего телефона или перейдите по ссылке www.var-d.ru/review, чтобы открыть форму отзыва.

Оглавление

1. Перевозка и хранение	4
2. Предназначение и использование.....	5
3. Устранение неисправностей	29
4. Обслуживание и ремонт.....	32
5. Сведения о приборе	34

1. Перевозка и хранение

Перевозка (транспортировка) прибора должна осуществляться в строгом соответствии с манипуляционными знаками, размещёнными на упаковке прибора. До установки и подключения храните прибор в сухом закрытом помещении. Изготовитель и продавец не несут ответственности за недостатки прибора и/или за последствия его некорректной работы, возникшие из-за его неправильной перевозки (транспортировки) или хранения.

2. Предназначение и использование

Этот прибор предназначен для использования в бытовых и подобных условиях:

- в кухонных зонах для персонала в магазинах, офисах и прочих производственных условиях;
- в фермерских постройках и клиентами в гостиницах, мотелях и прочей инфраструктуре жилого типа;
- в условиях режима пансиона "проживание плюс завтрак".

Варочная панель предназначена для приготовления пищи в домашних условиях

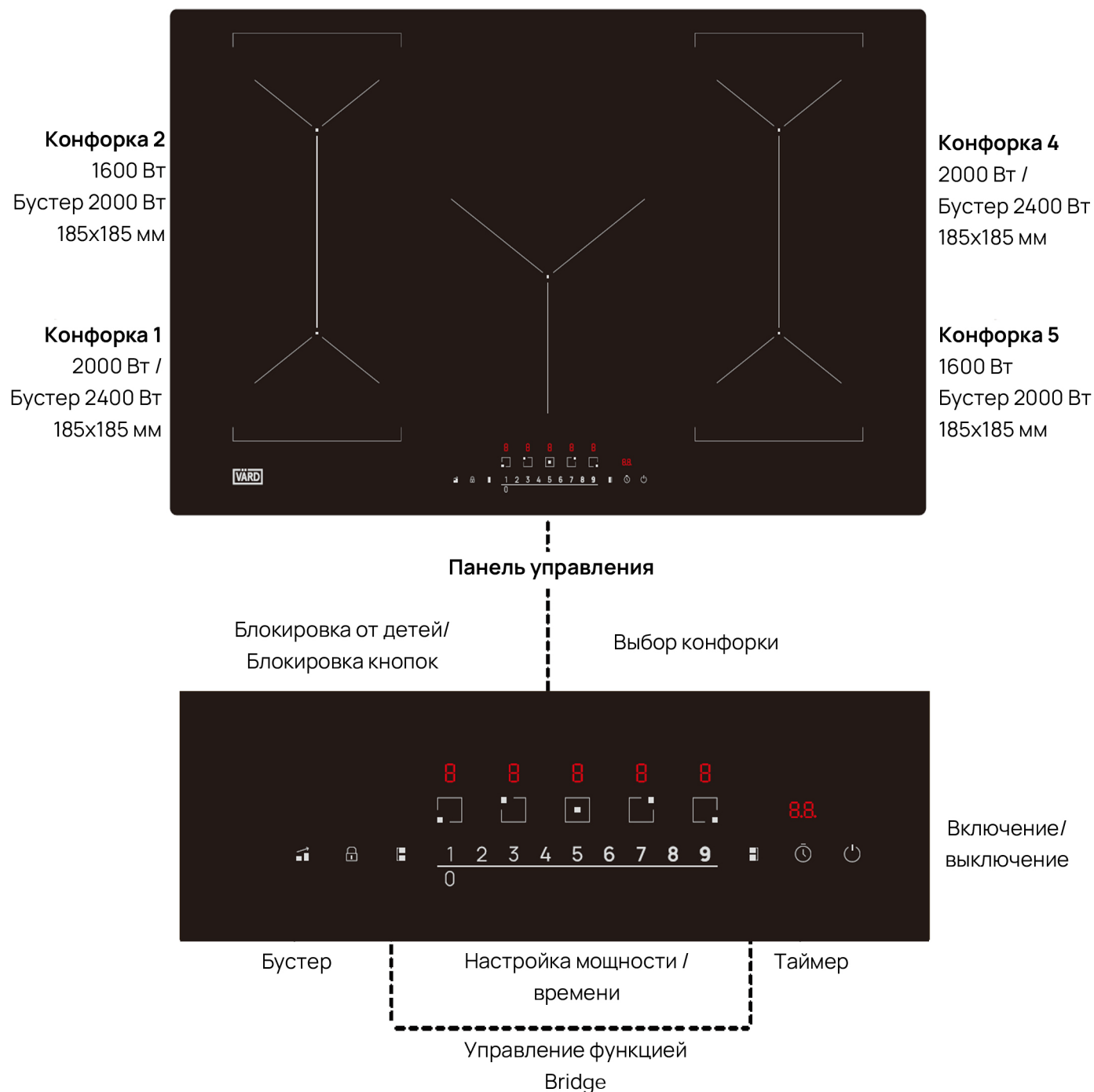
Прибор не предназначен для использования лицами (включая детей) с пониженными физическими, сенсорными или умственными способностями или при отсутствии у них жизненного опыта или знаний, если они не находятся под присмотром или не проинструктированы об использовании прибора лицом, ответственным за их безопасность. Дети должны находиться под присмотром для недопущения игр с прибором.

Охрана окружающей среды

Упаковку прибора (использованные упаковочные материалы) следует утилизировать, соблюдая требования к отдельному сбору отходов потребления, действующие в вашем регионе и/или населённому пункте. Раздельный сбор отходов потребления способствует их переработке и вторичному использованию, что существенным образом снижает негативное воздействие на окружающую среду.

Общее описание и комплектация

Конфорка 3 3000Вт / Бустер 3600



Изготовитель оставляет за собой право вносить изменения в конструкцию или комплектацию прибора. Указанные изменения могут быть произведены без уведомления и не влекут обязательств по изменению или улучшению ранее выпущенных приборов.

Установка и подключение

Для установки и подключения рекомендуем обращаться в авторизованные сервисные центры. Вы можете воспользоваться услугами других специалистов с необходимой и достаточной квалификацией или сделать это самостоятельно (за исключением случаев, когда эта инструкция содержит запрет таких действий), воспользовавшись рекомендациями, содержащимися в соответствующем разделе инструкции, однако в этом случае изготовитель и продавец не несут ответственности за недостатки прибора или за последствия его некорректной работы, возникшие из-за его неправильной установки или подключения.

Важные замечания и требования к установке

- Варочную панель должен устанавливать квалифицированный электрик.
- Автоматический выключатель, обеспечивающий полное отключение от электросети, должен быть встроен в постоянную проводку и соответствовать местным нормам.
- Этот выключатель должен быть испытан и иметь зазор не менее 3 мм вокруг всех полюсов (или вокруг всех активных [фазных] проводников, если это предусмотрено правилами).
- Предохранитель должен быть легко доступен.
- Обратитесь к специалисту или в орган строительного надзора, если у вас возникли сомнения во время установки.
- Столешница должна быть изготовлена из изоляционного и термостойкого материала для предотвращения поражения электрическим током и деформации, вызванной тепловым излучением. Дерево и подобные волокнистые или гигроскопичные материалы не должны использоваться в качестве материала для столешницы без специальной пропитки.
- Столешница должна быть ровной и горизонтальной.
- Стена над рабочей поверхностью, прилегающие и окружающие поверхности, а также любые используемые клеи должны быть термостойкими (до 90°C).
- Если варочная панель установлена над ящиком, мебельным отделением и т. д. или к ней есть доступ снизу, под основанием варочной панели необходимо установить теплозащитный барьер (см. главу "Встраивание варочной панели").
- Используйте легко очищаемые материалы (например, керамическую плитку) в качестве настенных поверхностей вокруг зоны приготовления пищи.
- Варочную панель нельзя устанавливать на холодильное оборудование,

посудомоечные машины или барабанные сушилки.

- Варочная панель должна быть установлена таким образом, чтобы обеспечить хороший отвод тепла для правильного функционирования.
- При любых обстоятельствах убедитесь, что варочная панель хорошо вентилируется и что потоки приточного и вытяжного воздуха не заблокированы. Для этого следуйте инструкциям, описанным ниже.

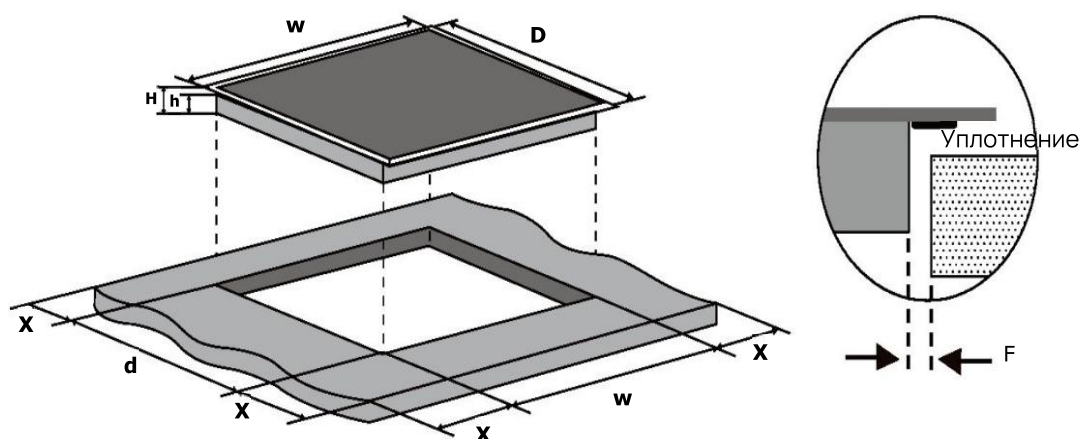
Подготовка столешницы

- Сделайте вырез в рабочей поверхности по размерам, указанным на следующем чертеже.

Примечание: перед вырезанием убедитесь, что указанные размеры соответствуют размерам прибора.



- Убедитесь, что толщина рабочей поверхности составляет не менее **30 мм**. Выберите термостойкий материал рабочей поверхности.
- Безопасное расстояние (F) между сторонами варочной панели и внутренней поверхностью столешницы должно составлять не менее **3 мм**.
- Для установки и использования вокруг выреза должно оставаться расстояние не менее **5 см**.

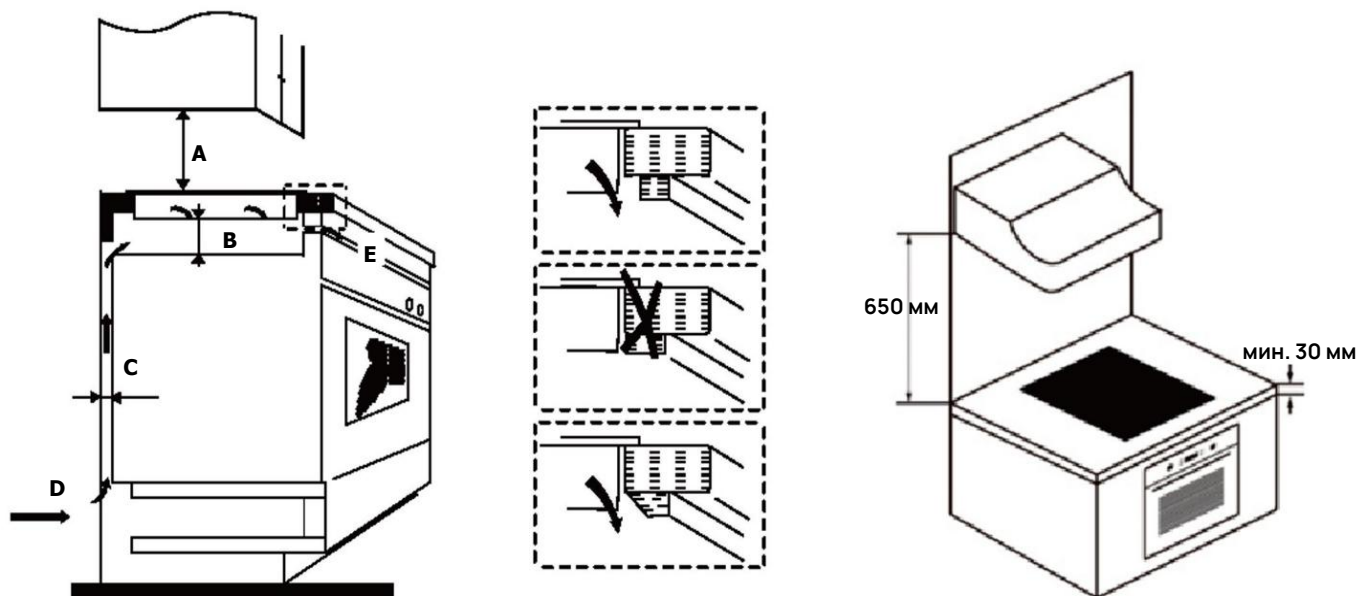


W (мм)	D (мм)	H (мм)	h (мм)	w (мм)	d (мм)	X (мм)	F (мм)
900	520	58	52	855 ₊₄₊₁	500 ₊₄₊₁	мин. 50	мин. 3

Вентиляция и безопасные расстояния

- Убедитесь, что для достаточной вентиляции варочной панели соблюдены

следующие условия и что приточный и вытяжной воздух не заблокирован:



A (мм)	B (мм)	C (мм)	D	E
мин. 650 (вытяжка) / мин. 760 (подвесная мебель)	мин. 50	мин. 20	Воздушный зазор/приток	Вытяжной воздух мин. 5 мм

- Безопасное расстояние от варочной панели до вытяжки должно составлять не менее **650 мм**, а до настенных приборов, полок и т. д., висящих над варочной панелью - не менее **760 мм**.
- Если варочная панель установлена над духовкой, духовка должна иметь собственный вентилятор охлаждения.
- Безопасное расстояние между дном варочной панели и духовым шкафом должно составлять не менее **50 мм**.
- Установка должна соответствовать всем нормам безопасного расстояния и другим предписаниям.

Встраивание варочной панели

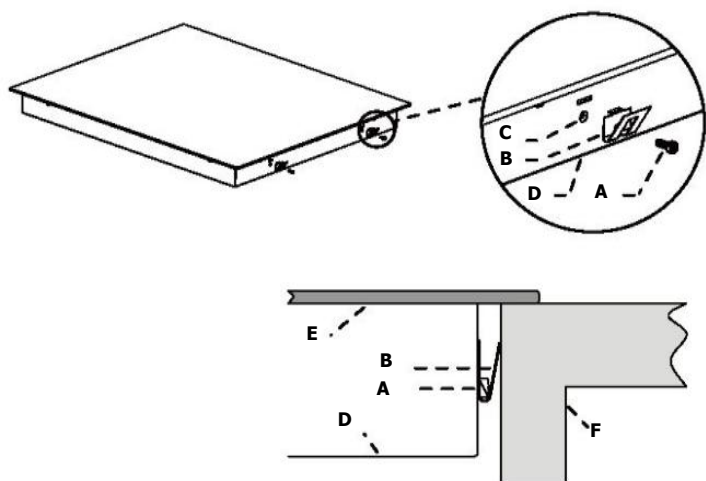
Примечание: на внешней стороне варочной панели имеются вентиляционные отверстия. При установке варочной панели убедитесь, что они не перекрыты столешницей.



Крепление варочной панели с помощью монтажных скоб

- Поместите варочную панель на устойчивую, гладкую поверхность (например, используйте упаковку в качестве подставки).

- Следите за тем, чтобы на выступающие из варочной панели элементы не оказывалось давление.
- Прикрутите 4 монтажных кронштейна к нижнему основанию варочной панели, как показано на рисунке:

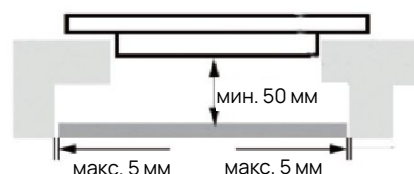


- A Винт
 - B Монтажный кронштейн
 - C Отверстие для винта
 - D Нижнее основание
 - E Стеклокерамическая пластина
 - F Столешница
- Примечание:**
Иллюстрации могут отличаться

Установка теплозащиты под варочной панелью

Если варочная панель установлена над выдвижным ящиком, мебельным отделением или аналогичным элементом, либо если доступ к варочной панели осуществляется снизу:

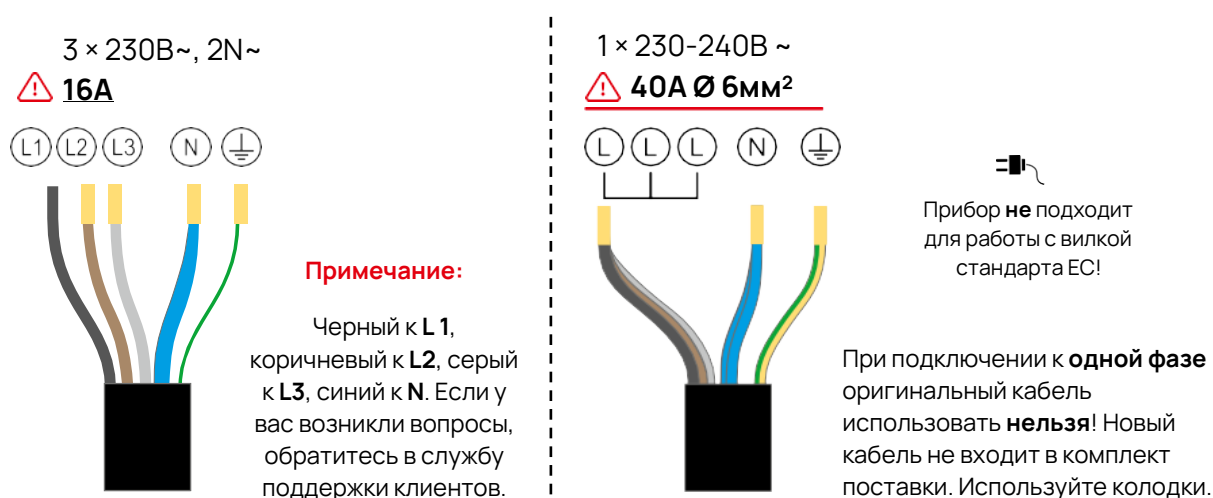
- Установите защитную пластину из термостойкого материала (например, из перфорированного листа для обеспечения вентиляции) на расстоянии не менее 50 мм под варочной панелью (см. рисунок).
- При использовании клея убедитесь, что его термостойкость составляет не менее 150°C.



Подключение варочной панели к электросети

- Убедитесь, что данные на заводской табличке (B) соответствуют вашему напряжению питания.

- Подключение к электросети должно выполняться квалифицированным электриком согласно соответствующему стандарту или с помощью однополюсного автоматического выключателя, как описано ниже:



- Электрическое подключение должно быть выполнено надлежащим образом и в соответствии с действующими правилами техники безопасности.
- Для подключения варочной панели к электросети не используйте переходники или разветвители, так как они могут привести к перегреву и возгоранию.
- Кабель не должен перегибаться или пережиматься.
- Кабель питания не должен касаться горячих деталей и должен быть расположен так, чтобы его температура не превышала 75°C в любой точке.
- Кабель необходимо регулярно проверять.
- Если кабель поврежден или его необходимо заменить, это должен сделать квалифицированный электрик с помощью соответствующих инструментов.
- Для установки используйте шнур питания из комплекта поставки и заменяйте его только шнуром того же типа.

После установки соединительный кабель и нижняя часть варочной панели должны быть недоступны.

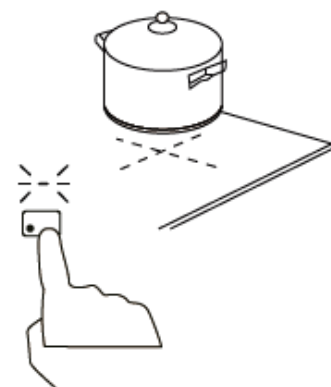


Начинаем готовить

- Нажмите кнопку ON/OFF.
- После включения раздается звуковой сигнал, все индикаторы загораются примерно на одну секунду и показывают - или - -.
- Варочная панель находится в режиме ожидания.



- Теперь поставьте подходящую посуду в центр нужных конфорок.
- Убедитесь, что поверхность варочной панели и дно посуды чистые и сухие.
- Коснитесь кнопки выбора конфорки. Индикация конфорки начнет мигать.

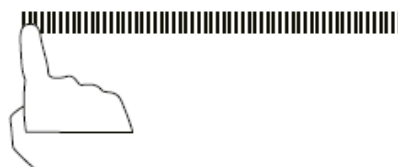


- Отрегулируйте уровень нагрева от 1 до 9, проведя пальцем по слайдеру.
- Если в течение 1 минуты вы не выберете настройку мощности, варочная панель автоматически отключится.
- Вы можете изменить мощность в любой момент во время приготовления, сначала выбрав нужную конфорку, а затем используя слайдер.
- Если вы коснетесь левого края слайдера более чем на 2 секунды, соответствующая конфорка выключится.



Завершение приготовления

- Чтобы выключить конфорку, нажмите соответствующую кнопку выбора, а затем в течение 2 секунд коснитесь 0-й позиции ползунка.



- Чтобы выключить **варочную панель**, нажмите кнопку включения/выключения.



Осторожно: горячие поверхности

Если после использования конфорка все еще слишком горячая, чтобы к ней прикоснуться, и существует опасность получения травмы, это обозначается символом "H" на индикаторе соответствующей конфорки.

Эту функцию также можно использовать для энергосбережения: для нагрева следующей посуды используйте горячую конфорку.




H



Функция бустера

С помощью функции бустера вы можете увеличить мощность конфорки на 5 минут.


Активация функции бустера

- Нажмите кнопку выбора конфорки, для которой вы хотите активировать бустер.
- Нажмите клавишу бустера .

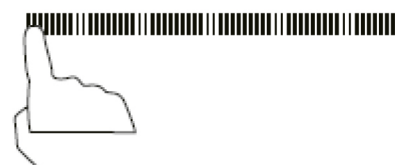
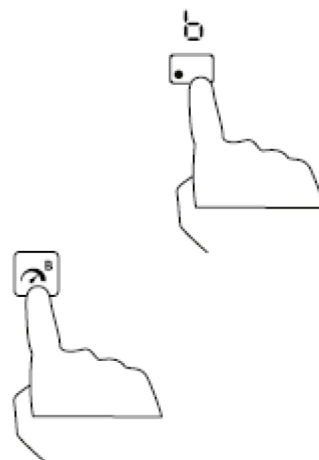
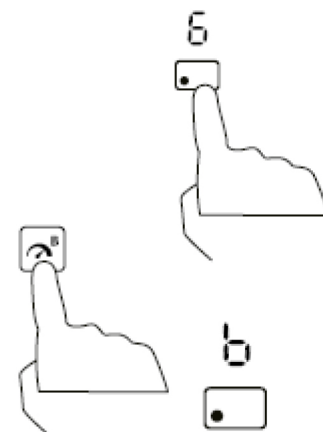
Мощность конфорки становится максимальной; на соответствующем индикаторе мощности отображается **b**.

- Через 5 минут бустер автоматически отключается, и конфорка возвращается на уровень мощности 9.

Отмена функции бустера

- Нажмите кнопку выбора конфорки, для которой вы хотите отключить бустер.
- Чтобы остановить бустер и вернуться к ранее установленному уровню мощности (или к уровню 5, если бустер был активирован на уровне мощности 0), нажмите кнопку бустера .

- Чтобы отключить бустер и установить любой уровень мощности, используйте слайдер.
- Чтобы полностью отключить конфорку, нажмите левую сторону слайдера на 2 секунды. В этом случае бустер также остановится.



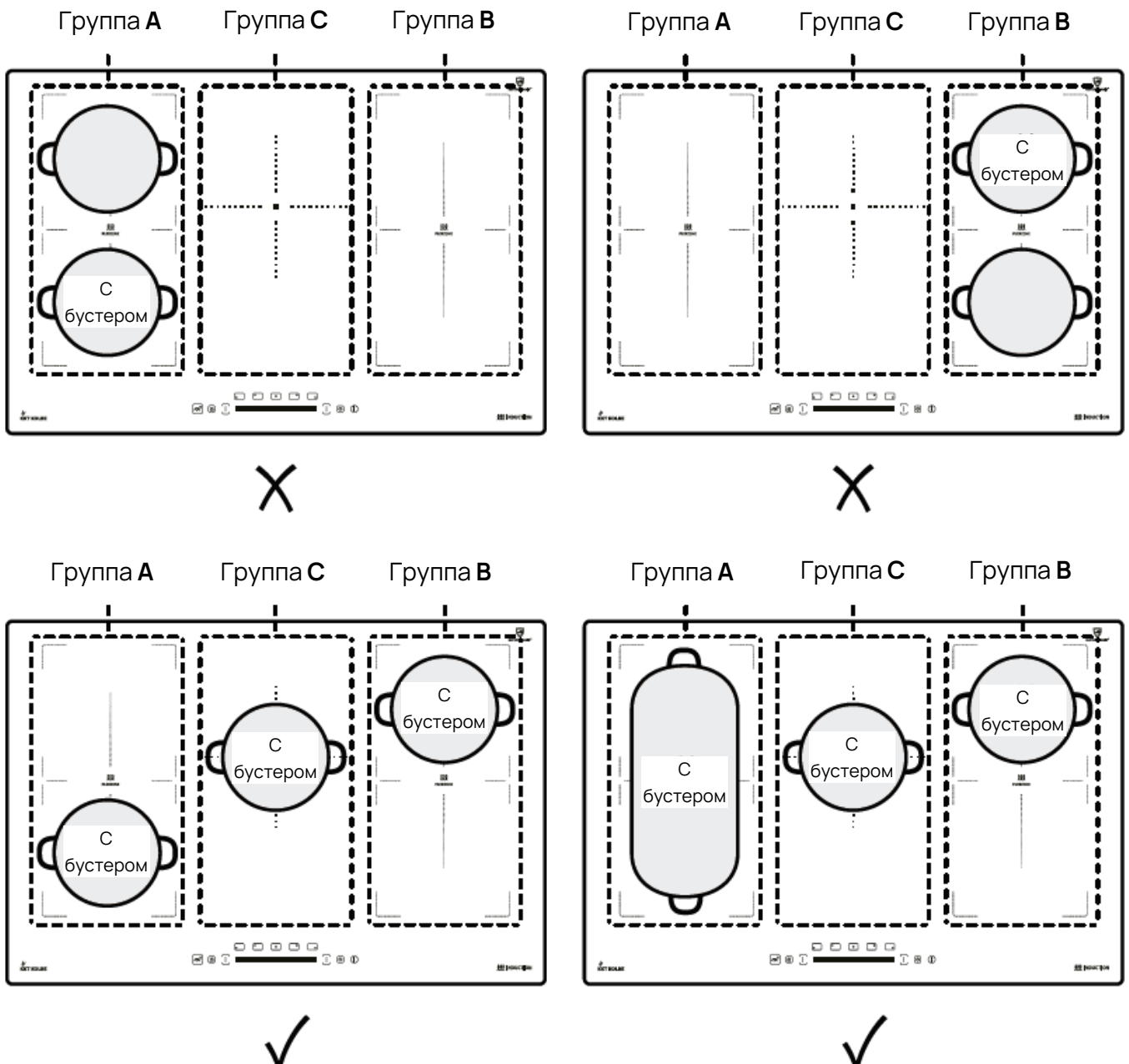


Ограничение безопасности сети для функции бустера

Практически все конфорки оснащены функцией бустера. Однако с точки зрения распределения мощности варочная панель разделена на три группы.

Для групп **A** и **B**:

Работа обеих конфорок с бустером невозможна (см. рисунок). Если бустер активирован для обеих конфорок, они автоматически работают на уровне мощности 9.



Функция Bridge

- Передняя и задняя конфорки слева и справа (1 и 2, или 4 и 5) образуют зону Bridge .

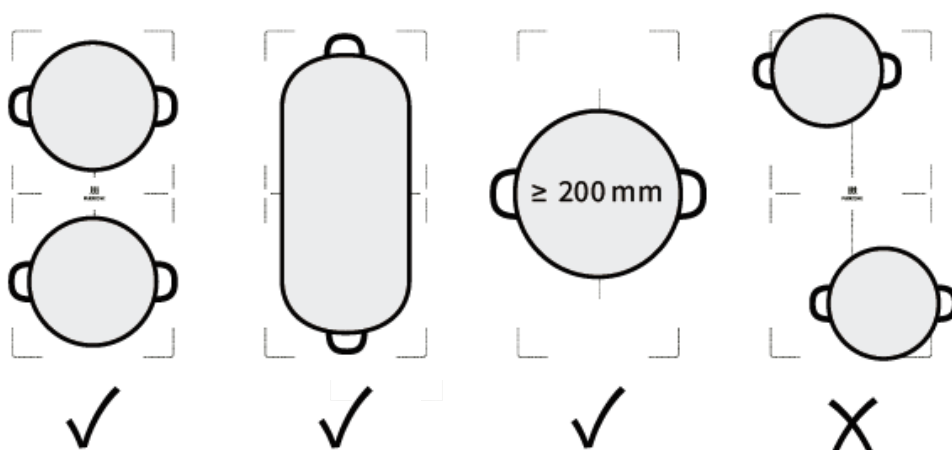
Каждая зона Bridge состоит из двух независимых индукционных зон, которые могут быть соединены в одну большую конфорку.

- Если во время использования в качестве одной большой конфорки посуда перемещается из передней части в заднюю (или наоборот) в пределах зоны Bridge , новое положение определяется автоматически;

уровень мощности конфорки, на которой изначально находилась посуда, сохраняется, а часть, не закрытая посудой, автоматически выключается.

- **Важное замечание:** В режиме работы Bridge посуда должна располагаться в центре трех зон, равномерно закрывая обе конфорки.

Примеры удачного и неудачного размещения посуды:

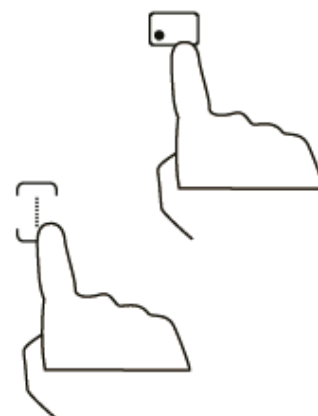


Использование в качестве одной большой конфорки

- Чтобы использовать зону Bridge как одну конфорку, нажмите кнопку соответствующей зоны Bridge .
- Уровень мощности устанавливается, как и для других конфорок, с помощью слайдера.

Использование в качестве двух небольших отдельных конфорок

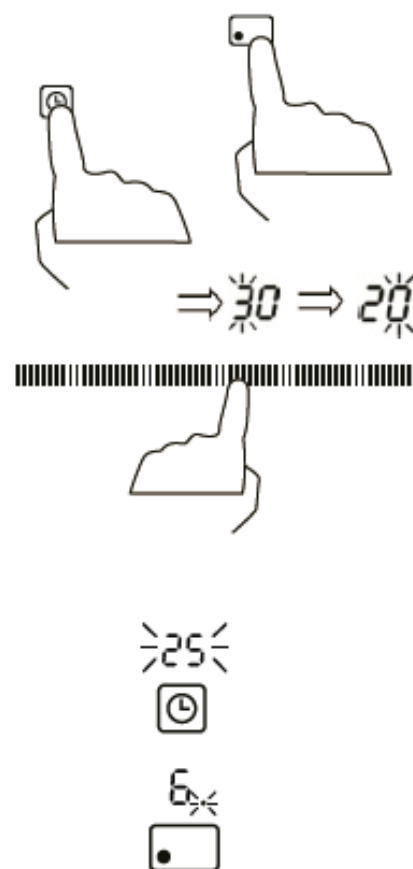
Чтобы использовать зону Bridge в качестве двух небольших отдельных конфорок, нажмите кнопку соответствующей зоны Bridge .



Использование функции таймера ⌚

Установка таймера с автоматическим отключением одной или нескольких конфорок

- Выберите нужную конфорку с помощью соответствующей кнопки выбора.
- Затем нажмите кнопку "Таймер". На дисплее таймера отобразится 30 мин.
- Пока мигает цифра десятков, вы можете настроить ее с помощью слайдера. Если в течение 3 секунд не нажата ни одна кнопка, настройка будет принята, и цифра единиц начнет мигать. Настройте ее также с помощью ползунка.
- Через 3 секунды без дополнительного ввода установленное время автоматически подтверждается. Начинается обратный отсчет, и на дисплее таймера отображается оставшееся время. Чтобы отметить выбранную конфорку, загорается точка рядом с соответствующим индикатором мощности.
- По истечении установленного времени соответствующая конфорка автоматически отключается.

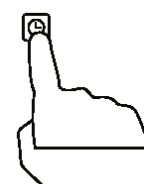


Примечание: Таймер не влияет на другие ранее настроенные конфорки, которые продолжают работать.



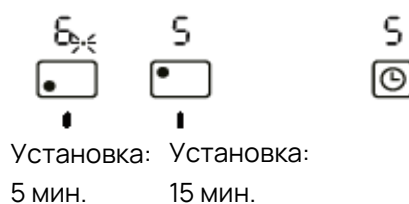
Отмена и изменение настройки времени

- Чтобы отменить установку времени, снова нажмите кнопку таймера. Индикация оставшегося времени исчезнет, и таймер будет отменен.
- Если после установки таймера вы хотите изменить установленное время, необходимо отменить установку и начать ее заново с первого шага.



При активации таймера для нескольких конфорок

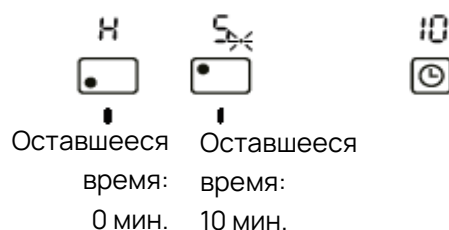
- Если таймер активирован для нескольких конфорок, на дисплее таймера всегда отображается наименьшее оставшееся время. Мигающая красная точка рядом с соответствующим индикатором мощности указывает на конфорку, к которой относится этот индикатор (пример см. на иллюстрации).




Примечание: Чтобы отобразить оставшееся время таймера другой конфорки, коснитесь соответствующей кнопки выбора.



- По истечении наименьшего установленного времени соответствующая конфорка выключается, индикатор переключается на следующее наименьшее оставшееся время, а точка соответствующей конфорки мигает.
- По истечении последнего установленного времени эта конфорка также отключается.



Установка таймера на 30 минут с автоматическим отключением варочной панели

 Когда эта функция таймера активирована, через 30 минут варочная панель автоматически переключится в режим паузы (ожидания).
Функция служит для безопасности или для напоминания.

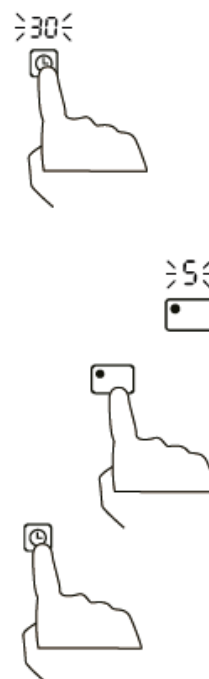
- Чтобы активировать 30-минутный таймер, нажмите кнопку таймера, не выбрав перед этим ни одной конфорки. На индикаторе таймера начинает мигать цифра "30". Таймер включен.
- Через 30 минут варочная панель автоматически переключается в режим паузы. После этого все конфорки переходят в режим ожидания; индикатор мощности мигает.
- Чтобы продолжить работу, коснитесь кнопки выбора нужной конфорки.

После этого 30-минутный отсчет начинается снова.

- Чтобы остановить 30-минутный таймер, нажмите кнопку таймера, не выбрав перед этим ни одной конфорки.

Блокировка от детей / блокировка клавиш

Вы можете заблокировать панель управления, чтобы предотвратить несанкционированное использование (например, случайное включение конфорок детьми).



Даже если панель управления заблокирована, кнопка включения/выключения остается активной. Таким образом, вы можете в любой момент отключить варочную панель в экстренной ситуации.



Блокировка панели управления

- Коснитесь и удерживайте кнопку блокировки от детей / блокировки клавиш.
- На дисплее таймера появится надпись "Lo" или, если таймер был установлен ранее, "Lo" и оставшееся время поочередно. Панель управления заблокирована, за исключением кнопки включения/выключения.



Разблокировка панели управления

- Убедитесь, что варочная панель включена.
- Коснитесь и удерживайте кнопку блокировки от детей / блокировки клавиш не менее 3 секунд.
- Индикация "Lo" исчезнет. Теперь вы можете снова пользоваться варочной панелью в обычном режиме.



Защита от перегрева

Наличие датчика температуры позволяет контролировать температуру внутри варочной панели. Если фиксируется повышенная температура, варочная панель автоматически прекращает работу.

Предупреждение о горячей поверхности

После работы конфорка остается горячей в течение некоторого времени. Чтобы предупредить вас об опасности, на индикаторе соответствующей конфорки будет отображаться буква "H".

Автоматическое отключение

Для защиты от оставленных выключенными конфорок, они автоматически отключаются через заданное время (см. таблицу).

Уровень мощности	Время автоматического отключения (ч)
1-2	6
3-4	5
5	4
6-9	1,5

Рекомендации по приготовлению

Опасность возгорания!

Будьте осторожны при нагревании масел и жиров или продуктов, содержащих масло или жир. Они быстро нагреваются и могут легко самовоспламениться при очень высоких температурах.



Советы по приготовлению

- Когда пища дойдет до кипения, уменьшите температуру.
- Использование крышки позволит сократить время приготовления и сэкономить электроэнергию за счет сохранения тепла.
- Сократите количество жидкости или жира, чтобы уменьшить время приготовления.
- Начните готовить на высоком уровне и уменьшите настройку, когда блюдо нагреется до конца.

Настройки мощности

Настройка мощности	Применение
1-2	<ul style="list-style-type: none"> • Деликатный разогрев для небольших объемов пищи • Плавление шоколада, масла и продуктов, которые быстро подгорают • Мягкое кипячение • Медленное нагревание
3-4	<ul style="list-style-type: none"> • Разогревание • Быстрое кипячение • Приготовление риса
5-6	<ul style="list-style-type: none"> • Блины
7-8	<ul style="list-style-type: none"> • Пассерование • Приготовление макаронных изделий
9	<ul style="list-style-type: none"> • Стир-фрай • Подрумянивание мяса • Доведение супа до кипения, кипячение воды

Очистка варочной панели

Тип загрязнения	Как действовать	Важно!
<p>Повседневное загрязнение поверхности стекла (отпечатки пальцев, следы, пятна от еды или несладких продуктов)</p>	<ul style="list-style-type: none"> • Выключите варочную панель. • Нанесите немного средства для чистки стеклокерамики на теплое (не горячее!) стекло. • Очистите стекло мягкой тканью. • Тщательно промойте и удалите все остатки чистящего средства. • Протрите насухо варочную панель чистым текстильным или бумажным полотенцем 	<ul style="list-style-type: none"> • Убедитесь, что варочная панель не горячая. • Губки для чистки, некоторые нейлоновые губки и жесткие/абразивные чистящие средства царапают стекло. • Проверьте спецификации производителя на предмет пригодности для стеклянных поверхностей. • Всегда полностью удаляйте чистящие средства. В противном случае варочная панель может быть повреждена
<p>Загрязнение поверхности стекла закипевшими, расплавленными и горячими сладкими продуктами</p>	<p>Немедленно удалите их лопаточкой, скребком или скребком с лезвием, подходящим для стеклокерамических варочных панелей:</p> <ul style="list-style-type: none"> • Выключите варочную панель. • Держите скребок под углом 30° к варочной панели и соскребите загрязнение на холодную часть варочной панели. 	<ul style="list-style-type: none"> • Будьте осторожны, чтобы не обжечься о нагретые варочные панели. • Обратите внимание, что лезвия скребков очень острые и могут нанести травму. Храните их в недоступном для детей месте. • Удаляйте такие загрязнения как можно скорее, чтобы

Тип загрязнения	Как действовать	Важно!
	(При необходимости перед этим осторожно раздавите все затвердевшие отложения.) <ul style="list-style-type: none"> • Удалите загрязнения с помощью тряпки или бумажного полотенца. • Очистите, ополосните и вытрите насухо стекло, как описано в разделе "Повседневное загрязнение" 	предотвратить их прилипание и повреждение стекла
Жидкость, пролитая на сенсорные элементы управления	<ul style="list-style-type: none"> • Выключите варочную панель. • Соберите жидкость мягкой тканью. • Протрите область сенсорного управления чистой влажной тканью или мягкой губкой. • Очистите, ополосните и вытрите насухо стекло, как описано в разделе "Повседневное загрязнение". 	<ul style="list-style-type: none"> • Если панель управления загрязнена, варочная панель может отключиться. • Сенсорная панель может не работать, пока на ней есть жидкость. Перед включением варочной панели убедитесь, что вытерли все насухо

Прибор не предназначен для использования лицами (включая детей) с пониженными физическими, сенсорными или умственными способностями или при отсутствии у них жизненного опыта или знаний, если они не находятся под присмотром или не проинструктированы об использовании прибора лицом, ответственным за их безопасность. Дети должны находиться под присмотром для недопущения игр с прибором.

Упаковку прибора (использованные упаковочные материалы) следует утилизировать, соблюдая требования к отдельному сбору отходов потребления, действующие в вашем регионе и/или населённом пункте. Раздельный сбор отходов потребления способствует их переработке и вторичному использованию, что существенным образом снижает негативное воздействие на окружающую среду.

Расшифровка знаков и примечаний



Знак предупреждения об опасности.

Присутствует во всех описаниях действий, которые могут представлять опасность для людей. Соблюдайте данные инструкции по безопасности и действуйте с осторожностью. Передайте эти предупреждения другим пользователям.



Знак предупреждения о повреждении.

Присутствует в описании действий, требования которых следует соблюдать, чтобы предотвратить повреждение прибора. Передайте эти инструкции по безопасности всем пользователям прибора.



Знак информации.

Обозначает полезные советы и обращает внимание на правильные процедуры и поведение. Соблюдение указаний, отмеченных этим знаком, поможет предотвратить проблемы.



Знак указывает на наличие инструкции по применению, которую необходимо соблюдать.

Перед использованием приборов, маркированных этим знаком, внимательно прочитайте данную инструкцию и соответствующие разделы.

Примечание о рисунках и иллюстрациях:

Иллюстрации, содержащиеся в данной инструкции, приведены в качестве примера и могут незначительно отличаться от фактического прибора.



Этот знак указывает на то, что маркированный им прибор нельзя утилизировать как обычный бытовой мусор.

Он должен быть утилизирован в пункте приема для переработки электрического и электронного оборудования. Перед этим отрежьте кабель питания и выведите устройство закрывания дверцы из строя.



Этот знак указывает на то, что маркированный им продукт подлежит вторичной переработке.

Он должен быть отделен от остальных отходов для утилизации в соответствии с прилагаемыми инструкциями по сортировке.

Для получения информации о современных методах утилизации и переработки, обратитесь в местные органы власти, в компанию по утилизации отходов или к продавцу.

Ваша безопасность важна для нас. Перед началом эксплуатации варочной панели внимательно прочитайте и выполняйте приведенные ниже инструкции.

Предоставьте эту информацию специалисту по установке прибора. Это может снизить ваши затраты на установку.

Правильное использование

- Данный прибор предназначен для использования в помещении и предназначен для разогрева пищи. Используйте его исключительно по назначению!

Производитель не несет ответственности за повреждения или проблемы, вызванные неправильным обращением или несоблюдением инструкций.

- Прибор не подходит для лиц с ограниченными физическими, сенсорными или умственными способностями или с недостаточным опытом и знаниями (включая детей), если они не находятся под наблюдением или не проинструктированы о безопасном использовании прибора и не понимают связанные с этим риски.

- Дети младше 8 лет должны всегда находиться вдали или под постоянным присмотром.

Не позволяйте детям играть с прибором, сидеть, стоять или залезать на него. Чистка и обслуживание прибора не должны проводиться детьми без присмотра.

- Не храните предметы, представляющие интерес для детей, в шкафах над прибором. Дети, забравшиеся на варочную панель, могут получить серьезные травмы.

- Прибор не предназначен для управления с помощью отдельного пульта дистанционного управления или внешнего таймера.

- Не используйте прибор для обогрева помещения.

- Не используйте варочную панель в качестве хранилища, полки или рабочей поверхности.

- Во избежание повреждений не садитесь и не вставайте на прибор, не ставьте на варочную панель тяжелые предметы и ничего не роняйте на нее.

- Следите за тем, чтобы варочная панель не была поцарапана ювелирными изделиями, острыми предметами и т. д. Используйте только кастрюли и сковороды с плоским дном, не имеющие острых краев или заусенцев.

- Используйте кастрюли и сковороды, предназначенные и подходящие для высокой температуры (до 200°C, подходящие для стеклокерамики).

- Во время работы варочной панели в непосредственной близости от нее образуются тепло и влага. Пожалуйста, убедитесь, что ваша кухня хорошо проветривается.

Для этого используйте имеющиеся средства или, при необходимости, установите вытяжную систему (например, вытяжку).

Опасность, связанная с магнетизмом

- Данный прибор соответствует стандартам электромагнитной безопасности.

Тем не менее, лица с кардиостимуляторами или другими электрическими имплантатами (например, инсулиновыми помпами) перед использованием данного прибора должны проконсультироваться со своим врачом или производителем

имплантатов, чтобы убедиться, что их имплантаты не подвержены воздействию электромагнитного поля.

Несоблюдение этого указания может привести к смерти!

- Держите намагничивающиеся предметы (например, кредитные карты, карты памяти) или электронные устройства (например, компьютеры, MP3-плееры) подальше от варочной панели, так как они могут быть поражены электромагнитным полем прибора.
- Если на варочной панели оказались мелкие предметы (например, нож, вилку, ключ) или неподходящая посуда (из немагнитного материала, например, алюминия, или неподходящего размера), то через 1 минуту варочная панель автоматически переключится в режим ожидания. Вентилятор охлаждает индукционную варочную панель еще минуту.

Установка

- Прибор должен быть отключен от электросети во время установки или других работ с ним.
- Установка и заземление данного прибора должны производиться только квалифицированным электриком в соответствии с действующими нормами.
- Изменения в системе электропитания могут производиться только квалифицированным электриком.
- Несоблюдение этого указания может привести к поражению электрическим током или смерти!
- Края варочной панели острые. При прикосновении к ним защитите себя от травм, например с помощью рабочих перчаток.
- Необходимо, чтобы прибор был подключен к исправной системе заземления в соответствии с национальными и местными нормами.
- В цепи, к которой подключен прибор, должен быть установлен автоматический выключатель для обеспечения полной изоляции от источника питания.
- Не устанавливайте варочную панель в помещениях с повышенной температурой или рядом с газовой или керосиновой плитой.
- Неправильная установка прибора может привести к аннулированию любых гарантийных обязательств или ответственности.

Использование

- Если варочная панель сломана или повреждена, полностью отключите прибор от электросети и обратитесь к авторизованному дилеру.
- Если вы продолжите использовать прибор в таком состоянии, существует риск поражения электрическим током, опасным для жизни!

- Во время использования доступные части данного прибора сильно нагреваются и могут вызвать ожоги.
- Будьте осторожны, не касайтесь нагретой варочной панели частями тела, одеждой или предметами, кроме подходящей посуды, и не подпускайте детей к прибору.
- Посуда для приготовления пищи и ручки посуды могут нагреваться во время использования. Следите за тем, чтобы они не выступали над другими включенными конфорками.
- Не ставьте на варочную панель предметы, которые не являются термостойкими. Они могут загореться, расплавиться или повредиться при случайном включении.
- Обратите внимание на намагничивающиеся металлические предметы, носимые на теле, так как во время использования они могут нагреваться вблизи варочной панели. Это не относится к золотым и серебряным украшениям.
- Не кладите на варочную панель металлические предметы, такие как столовые приборы или крышки, так как они могут нагреваться под воздействием индукции.
- Никогда не оставляйте прибор без присмотра, когда он используется. В этом случае пища может подгореть, вызвать вредное задымление или возгорание.
- Будьте особенно осторожны при нагревании масел и жиров (или продуктов, содержащих масла/жиры), так как они могут легко самовозгораться при высоких температурах.
- В случае возникновения пожара никогда не пытайтесь потушить его водой. Выключите прибор и накройте пламя (например, крышкой или противопожарным одеялом).
- Не нагревайте закрытые контейнеры или банки на варочной панели. Есть опасность взрыва из-за избыточного давления при нагревании!
- Во избежание опасности никогда не оставляйте конфорки и варочную панель включенными, когда они не используются. Для этого используйте клавишу включены/выключения и не полагайтесь на автоматическое отключение при отсутствии посуды.

Очистка

- Перед чисткой выключите прибор.
- Не используйте для очистки варочной панели агрессивные или абразивные чистящие средства, губки и т. п. Это может привести к повреждению.
- Используйте скребок для варочной панели только с особой осторожностью и всегда держите его в безопасном и недоступном для детей месте, чтобы избежать риска получения травмы.
- Не используйте пароочиститель для очистки данного прибора. Это может привести к поражению электрическим током, короткому замыканию и неисправности.

- Всегда удаляйте остатки пищи, содержащие сахар немедленно и, по возможности, еще горячими, чтобы избежать стойкого загрязнения или повреждения варочной панели.
- Следуйте инструкциям по уходу и чистке в соответствующей главе. Мы не несем ответственности за ненадлежащее обращение.

Ремонт и техническое обслуживание

- Вносить изменения в конструкцию прибора запрещается.
- Работы по ремонту и обслуживанию должны выполняться только квалифицированным электриком.
- Перед чисткой или обслуживанием отключите варочную панель от электросети.
- Если кабель питания поврежден, его замену может производить только квалифицированный электрик.

Перед использованием

Прочитайте данную инструкцию, обращая особое внимание на раздел "Указания по технике безопасности".

Удалите защитную пленку, которая может оставаться на керамической варочной панели.



Примечание: при первом использовании варочной панели производственные остатки могут вызвать появление запаха и даже легкого дыма.

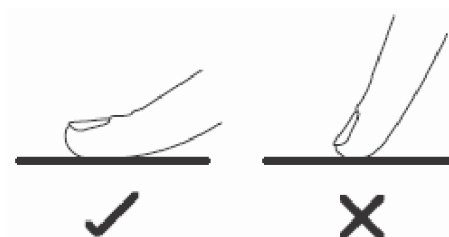
Это нормально и неопасно.

Проветривайте помещение, пока они не исчезнут (максимум в течение 30 мин).



Указания по использованию сенсорных элементов управления

- Элементы управления реагируют на прикосновения, поэтому вам не нужно нажимать на них.
- Используйте подушечку пальца, а не его кончик.
- При касании раздается звуковой сигнал.
- Следите за тем, чтобы панель управления всегда была чистой, сухой, и чтобы ее не закрывали никакие предметы (например, посуда или ткань). Даже тонкая пленка воды может затруднить работу с элементами управления.



Выбор правильной посуды и ее использование

Примечание: Используйте только посуду, подходящую для индукционных варочных панелей. При покупке обращайте внимание на маркировку посуды.


Напоминаем: магнитная посуда подходит и для индукции.



Примечание:

Доля магнитных металлических частиц варьируется в разных типах посуды. Чем она выше, тем эффективнее нагрев и тем лучше работает автоматическое обнаружение посуды на варочной панели (описано ниже). Даже предназначенная для индукции посуда низкого качества (например, алюминиевые кастрюли с приклеенным магнитным дном) может нарушить работу функции.

Автоматическое обнаружение подходящей посуды

Варочная панель оснащена системой автоматического распознавания подходящей посуды. Если на конфорке обнаружена посуда, не подходящая для индукции, на индикаторе соответствующей конфорки загорается символ .

Это может быть вызвано следующими причинами:

- Используемая посуда не подходит для индукции.
- Посуда не была установлена на выбранную конфорку.
- Посуда не была установлена по центру выбранной конфорки.
- Посуда слишком маленькая.

Если подходящая посуда не обнаружена, соответствующая конфорка не начнет работать. Через одну минуту она автоматически выключается.

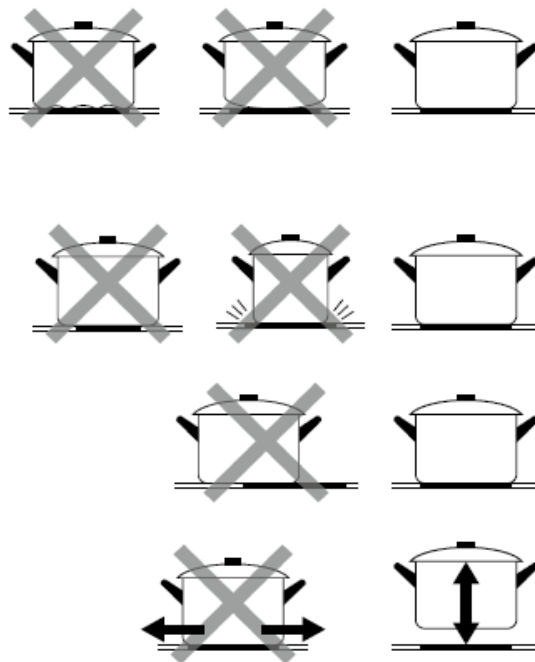


Правильное использование посуды

Примечание: перед использованием посуды убедитесь, что ее дно чистое. Загрязнения, например, остатки песка после чистки картофеля, могут повредить варочную панель.



- Убедитесь, что дно вашей посуды гладкое и плотно прилегает к стеклу.
- Не используйте посуду с зазубренными краями или изогнутым дном.
- Используйте посуду с диаметром дна, указанным в таблице ниже.
- Для наибольшей эффективности всегда устанавливайте посуду в центре конфорки.
- Убирайте кастрюли с керамической варочной панели, поднимая их вверх. Не двигайте их по стеклу, чтобы не поцарапать его.



Оптимальные размеры посуды

Дно вашей посуды должно иметь определенный размер в зависимости от используемой конфорки:

Диаметр дна посуды (мм)	
Конфорка	Минимум
1, 2, 4, 5	120
зона Bridge	120
3	120

3. Устранение неисправностей

Устранение неполадок

Никогда не ремонтируйте и не модифицируйте варочную панель, не разбирайте ее самостоятельно! Если предложенные ниже решения не помогают устранить проблему, обратитесь к сертифицированному электрику.



Проблемы, возможные причины и план действий

Проблема	Возможная причина	Что делать
Варочная панель не включается	Нет питания	Убедитесь, что варочная панель правильно подключена к источнику питания и что он исправен. Проверьте, нет ли в вашем доме или районе отключения электроэнергии
Сенсорные элементы управления не реагируют на нажатия	Управление заблокировано / Включена блокировка клавиш	Разблокируйте панель управления. См. главу "Безопасность"
Сенсорные элементы плохо срабатывают	На элементах управления имеется небольшая пленка воды	Убедитесь, что область сенсорного управления чистая и сухая
	Для управления используется кончик пальца	При прикосновении к элементам управления используйте подушечку пальца
Посуда не нагревается и загорается индикатор 	Посуда не подходит для индукции или не обнаруживается.	Используйте посуду, подходящую для индукции, размер которой соответствует нужной конфорке, и правильно размещайте ее. См. главу "Выбор посуды"
Нагрев занимает слишком много времени	Используется неподходящая посуда. Колебания в системе электроснабжения	Используйте посуду с высоким содержанием магнитных частиц (см. главу о посуде). Даже колебания в 10 В в электросети могут привести к значительному увеличению времени приготовления
Варочная панель неожиданно выключается	Сработала защита от перегрева	Убедитесь в том, что вентиляционные отверстия не закрыты и что температура окружающей среды не слишком высокая. Убедитесь, что посуда не выходит за границы конфорки в сторону панели управления; в этом случае она перегреется.
Царапины на	Металлический абразив	Стеклокерамика более износостойкая чем

Проблема	Возможная причина	Что делать
поверхности стекла	или другие загрязнения могут выглядеть как царапины.	сталь. Абразивные следы, вызванные этими причинами, не являются повреждением; их можно удалить соответствующим чистящим средством.
	Используется неподходящая посуда	Используйте посуду с чистым, ровным и гладким дном (см. главу "Посуда")
	Используются неподходящие чистящие средства или посуда	Используйте только чистящие средства и посуду, подходящие для стеклянных поверхностей (см. главу "Очистка")
Некоторые сковороды или кастрюли издают треск или щелкающие звуки	Это может быть вызвано конструкцией вашей посуды (слои разных металлов вибрируют по-разному)	При нагревании металлические слои посуды вибрируют по-разному. Это безопасно и нормально
Слабый жужжащий звук при работе на высокой мощности.	Может возникать при работе индукционных варочных панелей.	Это нормально, но при уменьшении мощности звук должен становиться тише или пропадать.
Шум вентилятора	Встроенный в варочную панель вентилятор охлаждения предотвращает перегрев электроники. При необходимости он продолжает работать даже после выключения варочной панели.	Это нормально и требуется для исправной работы. Не отключайте прибор от питания, пока вентилятор работает.
Неисправность / Отображение кода ошибки	Колебания в системе электроснабжения	Отключите варочную панель от электросети примерно на 20 минут (выключите автомат), а затем снова включите ее
	Техническая ошибка / Значение кода см. в таблице ниже	Запишите код ошибки, отключите варочную панель от электросети и обратитесь к сертифицированному электрику

Коды ошибок

Код ошибки	Значение	Что делать
U1	Не обнаружена подходящая посуда	Установите подходящую посуду в центре соответствующей конфорки (см. главу о посуде).
E1	Напряжение слишком низкое (менее 85 В)	Проверьте источник питания.
E2	Напряжение слишком высокое	Если все нормально, снова включите варочную панель.

	(выше 285 В)	
E3	Индикация ошибки датчика варочной панели / короткое замыкание	Обратитесь в сервис или вызовите профессионального электрика.
E4	Сообщение об ошибке IGBT-датчика / короткое замыкание	
E5	Перегрев варочной панели	Подождите, пока варочная панель остынет, а затем снова включите ее.
E6	Перегрев IGBT	Подождите, пока варочная панель остынет, а затем снова включите ее.
E7	Неисправность датчика варочной панели	Обратитесь в сервис или вызовите профессионального электрика.
E7	Сбой связи между дисплеем и основной платой	
E8	Защита от перелива	Уберите пролитые жидкости и снова включите варочную панель.

4. Обслуживание и ремонт

Условия гарантийного обслуживания

Использование прибора потребителем признаётся его согласием с изложенными ниже условиями.

При обнаружении в течение гарантийного срока в приобретённом приборе недостатков, кроме возникших после передачи товара потребителю вследствие нарушения правил транспортировки, хранения, установки, подключения или эксплуатации, а также действий третьих лиц или обстоятельств непреодолимой силы, изготовитель обязуется удовлетворить требования потребителя в соответствии с законодательством о защите прав потребителей с учётом следующих условий:

- Гарантийный срок составляет 36 (тридцать шесть) месяцев со дня продажи (передачи) прибора потребителю (или со дня изготовления, когда день продажи (передачи) установить невозможно).
- Гарантия распространяется только на приборы, используемые в личных, семейных, домашних или иных подобных целях, не связанных с предпринимательской деятельностью.
- Гарантийный срок на узлы, компоненты и части, установленные в приборе в ходе гарантийного ремонта взамен вышедших из строя, равен сроку гарантии на прибор и заканчивается одновременно с окончанием гарантийного срока прибора.
- Гарантийный ремонт выполняется бесплатно авторизованным сервисным центром на дому у потребителя или в мастерской по усмотрению сервисного центра и включает стоимость услуг и материалов.
- Для осуществления технического обслуживания и ремонта прибора потребителю необходимо обеспечить доступ специалисту авторизованного сервисного центра к прибору (в том числе встраиваемому).
- Во избежание возможных недоразумений, сохраняйте в течение срока службы прибора документы, оформленные при его продаже (кассовый и/или товарный чек, счёт, накладная).
- Изготовитель оставляет за собой право по единственному своему усмотрению расширить свои обязательства перед потребителем по сравнению с требованиями закона и настоящими условиями.

Гарантия не распространяется:

- на недостатки, которые вызваны несоблюдением инструкций по эксплуатации, неправильной установкой или подключением (в том числе подключением к электрической сети с несоответствующим напряжением питания), небрежным обращением или плохим уходом,
- на повреждения, обусловленные ржавчиной, коррозией или воздействием воды, в том числе явившиеся следствием установки или использования прибора в непредназначенных для этого местах,

- на приборы, которые подвергались разборке или конструктивным изменениям неуполномоченными лицами, или если удалены, не разборчивы или изменены продуктовой или серийный номера прибора,
- на недостатки приборов, возникшие вследствие эксплуатации с не устранёнными иными недостатками либо возникшие вследствие технического обслуживания или ремонта лицами и организациями, не являющимися авторизованными сервисными центрами,
- на недостатки, которые вызваны не зависящими от изготовителя причинами, такими как несоответствие показателей и характеристик электроэнергии в используемой системе электроснабжения требованиям, установленным в ГОСТ 32144-2013 или иных обязательных стандартах, явления природы и стихийные бедствия, пожар, домашние и дикие животные, в частности насекомые (особенно, муравьи и тараканы), попадание внутрь прибора посторонних предметов (жидкостей), и другими подобными причинами,
- на внешние и внутренние загрязнения, помутнения, изменения цвета, царапины и трещины, вмятины, потёртости, сколы и иные подобные повреждения узлов, компонентов, составных частей, конструктивных элементов, аксессуаров и принадлежностей (в том числе изготовленных из пластмасс, стеклокерамики и стекла), возникшие в процессе эксплуатации (в том числе в результате естественного износа), установки и/или транспортировки прибора.
- на подлежащие периодической замене конструкционные элементы, аксессуары и принадлежности (лампы и другие источники света, элементы питания, фильтры и т.п),
- на работы по установке, регулировке, чистке прибора, замене расходных материалов и прочему подобному уходу за прибором (периодическое обслуживание).

По вопросам гарантийного и послегарантийного обслуживания обращайтесь по телефону 8-800-700-29-85 или по электронной почте: service@vard.ru

При обращении необходимо сообщить следующую информацию: тип, модель, артикул и серийный номер прибора. Эти сведения указаны на табличке с техническими данными, размещённой на приборе.

Рекомендуем использовать только оригинальные запасные части и принадлежности.

5. Сведения о приборе



Модель	VH19552K
Артикул	112207
Изготовитель и импортёр (организация, уполномоченная на принятие и удовлетворение требований потребителей в отношении товаров ненадлежащего качества):	ООО "Е.Кампани", ул. Краснопролетарская 16, стр.2, помещ.1/5, 127473, Москва (ранее: Кожевнический проезд 1, 115114, Москва); тел.: 8-800-700-29-85
Изготовлено в Китае	

Дата изготовления прибора указана в его серийном номере, где первая и вторая цифры соответствуют двум последним цифрам года, а третья и четвёртая цифры – порядковому номеру недели. Например, серийный номер 23250123 означает, что изделие изготовлено на двадцать пятую неделю 2023 года.

Срок службы прибора – 10 лет. Срок службы исчисляется со дня продажи (передачи) прибора (или со дня изготовления прибора, когда день продажи (передачи) установить невозможно).

По истечении срока службы прибор следует доставить в место отдельного накопления отходов потребления или в пункт сбора использованной бытовой техники для последующей утилизации. Продолжения использования прибора после истечения срока службы может привести к нежелательным/неблагоприятным последствиям.

По истечении срока службы, а также в случае необходимости утилизации прибора, обусловленной любыми иными причинами, прибор следует доставить в пункт сбора использованной бытовой техники и электроники для последующей утилизации. Это можно сделать самостоятельно либо заказав соответствующую услугу в торговой или специализированной организации (доступно не во всех населённых пунктах). Раздельный сбор отходов потребления способствует их переработке и вторичному использованию, что существенным образом снижает негативное воздействие на окружающую среду. Продолжение использования прибора после истечения срока службы может привести к нежелательным/неблагоприятным последствиям.

Прибор соответствует обязательным требованиям, установленным в применимых технических регламентах. Сведения о документах, удостоверяющих соответствие прибора, доступны в Едином реестре сертификатов соответствия и деклараций о соответствии Росаккредитации.

